

Sauerstoff – Analysator Serie PMA[®]

PMA 10, PMA 10S tragbar

Betriebsanleitung
Version 1.00.02



Inhalt

1	Allgemeine Hinweise	5
2	Konformitätserklärung	5
3	Sicherheitshinweise	6
4	Garantie	6
5	Verwendete Begriffsbestimmungen und Signalzeichen	7
6	Einführung	8
6.1	Seriennummer	8
7	Anwendung	8
8	Technische Daten	9
9	Beschreibung	10
9.1	Bedienerfront	11
9.2	Gasflussschema des Analysators PMA 10(S)	12
9.3	Optionen	12
9.3.1	Eignungsgeprüft gemäß 13. und 17. BImSchV und TA-Luft (nicht PMA 10S)	12
9.3.2	Schreiberausgang	12
9.3.3	Akku	12
9.3.4	Messgaspumpe	12
9.3.5	Alarm-Kontaktausgang (nicht PMA 10S)	12
10	Das Messverfahren	13
11	Warenempfang und Lagerung	14
12	Installation	14
12.1	Anschluss von Messgas Ein- und Ausgang	15
13	Standard-Gasaufbereitungssystem	15
14	Elektrischer Anschluss	16
14.1	Signalausgang	16
14.2	Option Alarmkontakt-Ausgang	16
14.2.1	Einstellung der Alarmschwelle	17
15	Rückseitige Anschlüsse PMA 10(S)	17
16	Inbetriebnahme	18
16.1	Ausführung mit Akku	18
17	Kalibrieren	18
17.1	Nullpunkteinstellung	19
17.1.1	Querempfindlichkeiten	20
17.1.2	Berücksichtigung von Querempfindlichkeiten	21
17.2	Empfindlichkeitseinstellung	23
18	Messen	24
19	Außerbetriebnahme	24
20	Wartung	24
20.1	Überprüfung und Wechsel des internen Feinfilters	25
21	Fehlersuche	26
22	Ersatzteillisten	27
23	Anhang	27

Abbildungsverzeichnis

Abbildung 1	Abmessungen	10
Abbildung 2	Bedienerfront	11
Abbildung 3	Gasflussschema PMA 10(S)	12
Abbildung 4	Schema der Messzelle und optische Signalverarbeitung	13
Abbildung 5	Standard-Gasaufbereitung	15
Abbildung 6	Steckerbelegung Signalausgang	16
Abbildung 7	Rückseitenansicht	17
Abbildung 8	PMA 10(S) mit geöffnetem Gehäuse	25
Abbildung 9	Baugruppenzusammenstellung (Zeichnungsnr.: 2355-5.01.0)	28



Sehr geehrter Kunde,

wir haben diese Bedienungsanleitung so aufgebaut, dass alle für das Produkt notwendigen Informationen schnell und einfach zu finden und zu verstehen sind.

Sollten trotzdem Fragen zu dem Produkt oder dessen Anwendung auftreten, zögern Sie nicht und wenden Sie sich direkt an **M&C** oder den für Sie zuständigen Vertragshändler. Entsprechende Kontaktadressen finden Sie im Anhang dieser Bedienungsanleitung.

Bitte nutzen Sie auch unsere Internetseite www.mc-techgroup.com für weitergehende Informationen zu unseren Produkten. Wir haben dort die Bedienungsanleitungen und Produktdatenblätter aller **M&C** – Produkte sowie weitere Informationen in deutsch und englisch für einen Download hinterlegt.

Diese Bedienungsanleitung erhebt keinen Anspruch auf Vollständigkeit und kann technischen Änderungen unterliegen.

© 01/2017 **M&C TechGroup** Germany GmbH. Reproduktion dieses Dokumentes oder seines Inhaltes ist nicht gestattet und bedarf der ausdrücklichen Genehmigung durch **M&C**.

PMA® ist ein eingetragenes Warenzeichen.

Version: 1.00.02

Firmenzentrale

M&C TechGroup Germany GmbH ♦ Rehhecke 79 ♦ 40885 Ratingen ♦ Deutschland
Telefon: 02102 / 935 - 0
Fax: 02102 / 935 - 111
E - mail: info@mc-techgroup.com
www.mc-techgroup.com

1 ALLGEMEINE HINWEISE

Das in dieser Bedienungsanleitung beschriebene Produkt wurde in einem sicherheitstechnisch einwandfreien und geprüften Zustand ausgeliefert. Für den sicheren Betrieb und zur Erhaltung dieses Zustandes müssen die Hinweise und Vorschriften dieser Bedienungsanleitung befolgt werden. Weiterhin ist der sachgemäße Transport, die fachgerechte Lagerung und Aufstellung sowie sorgfältige Bedienung und Instandhaltung notwendig.

Für den bestimmungsgemäßen Gebrauch dieses Produktes sind alle erforderlichen Informationen für das Fachpersonal in dieser Bedienungsanleitung enthalten.

2 KONFORMITÄTSERKLÄRUNG



Das in dieser Bedienungsanleitung beschriebene Produkt erfüllt die im Folgenden aufgeführten EU – Richtlinien.

EMV-Richtlinie

Es werden die Anforderungen der EU – Richtlinie 2014/30/EU “Elektromagnetische Verträglichkeit“ erfüllt.

Niederspannungsrichtlinie

Es werden die Anforderungen der EU – Richtlinie 2014/35/EU “Niederspannungsrichtlinie“ erfüllt. Die Einhaltung dieser EU – Richtlinie wurde geprüft nach DIN EN 61010.

Konformitätserklärung

Die EU –Konformitätserklärung steht auf der **M&C** – Homepage zum Download zur Verfügung oder kann direkt bei **M&C** angefordert werden.

3 SICHERHEITSHINWEISE

Beachten Sie die nachfolgenden grundlegenden Sicherheitsvorkehrungen bei Montage, Inbetriebnahme und Betrieb des Gerätes:

Vor Inbetriebnahme und Gebrauch des Gerätes die Bedienungsanleitung lesen. Die in der Betriebsanleitung aufgeführten Hinweise und Warnungen sind zu befolgen.

Arbeiten an elektrotechnischen Geräten dürfen nur von Fachpersonal nach den zur Zeit gültigen Vorschriften ausgeführt werden.

Zu beachten sind die Forderungen der VDE 0100 bei der Errichtung von Starkstromanlagen mit Nennspannungen bis 1000 V sowie Ihre relevanten Standards und Vorschriften.

Beim Anschluss des Gerätes auf die richtige Netzspannung gemäß Typenschildangaben achten.

Schutz vor Berührung unzulässig hoher elektrischer Spannungen:

Vor dem Öffnen des Gerätes muss dieses spannungsfrei geschaltet werden. Dies gilt auch für eventuell angeschlossene externe Steuerkreise.

Das Gerät nur in zulässigen Temperatur- und Druckbereichen einsetzen.

Auf wettergeschützte Aufstellung achten. Weder Regen noch Flüssigkeiten direkt aussetzen.

Das Gerät darf nicht in explosionsgefährdeten Bereichen betrieben werden;

Installation, Wartung, Kontrolle und eventuelle Reparaturen sind nur von befugten Personen unter Beachtung der einschlägigen Bestimmungen auszuführen.

4 GARANTIE

Bei Ausfall des Gerätes wenden Sie sich bitte direkt an **M&C**, bzw. an Ihren **M&C**-Vertragshändler. Bei fachgerechter Anwendung übernehmen wir vom Tag der Lieferung an 1 Jahr Garantie gemäß unseren Verkaufsbedingungen. Verschleißteile sind hiervon ausgenommen. Die Garantieleistung umfasst die kostenlose Reparatur im Werk oder den kostenlosen Austausch des frei Verwendungsstelle eingesandten Gerätes. Rücklieferungen müssen in ausreichender und einwandfreier Schutzverpackung erfolgen.

5 VERWENDETE BEGRIFFSBESTIMMUNGEN UND SIGNALZEICHEN



GEFAHR!

bedeutet, dass Tod, schwere Körperverletzung und/oder erheblicher Sachschaden eintreten **werden**, wenn die entsprechenden Vorsichtsmaßnahmen nicht getroffen werden.



WARNUNG!

bedeutet, dass Tod, schwere Körperverletzung und/oder erheblicher Sachschaden eintreten **können**, wenn die entsprechenden Vorsichtsmaßnahmen nicht getroffen werden.



VORSICHT!

bedeutet, dass eine leichte Körperverletzung eintreten **kann**, wenn die entsprechenden Vorsichtsmaßnahmen nicht getroffen werden.

VORSICHT!

ohne Warndreieck bedeutet, dass ein Sachschaden eintreten **kann**, wenn die entsprechenden Maßnahmen nicht getroffen werden.

ACHTUNG

bedeutet, dass ein unerwünschtes Ereignis oder ein unerwünschter Zustand eintreten **kann**, wenn der entsprechende Hinweis nicht beachtet wird.



HINWEIS!

Dies sind wichtige Informationen über das Produkt oder den entsprechenden Teil der Bedienungsanleitung, auf die in besonderem Maße aufmerksam gemacht werden soll.

FACHPERSONAL

Dies sind Personen, die mit der Aufstellung, der Inbetriebnahme, der Wartung sowie dem Betrieb des Produktes vertraut sind und über die notwendigen Qualifikationen durch Ausbildung oder Unterweisung verfügen.



6 EINFÜHRUNG

Der unbeheizte tragbare M&C-Sauerstoff-Analysator PMA 10(S) ist für diskontinuierliche und kontinuierliche Sauerstoffmessungen in trockenen und partikelfreien Gasen an wechselnden Orten geeignet.

6.1 SERIENNUMMER

Das Typenschild mit der Seriennummer befinden sich auf der Rückseite des Analysators. Bei Rückfragen und Ersatzteilbestellungen ist die Seriennummer des Gerätes immer anzugeben.

7 ANWENDUNG

Der PMA 10(S) basiert auf der magneto-dynamischen Sauerstoffmesszelle von **M&C**. Dieses Messverfahren gehört zu den genauesten Verfahren für die Sauerstoffbestimmung in einem Bereich von 0 - 100 Vol.-% O₂. Die robuste Messzelle ist in Design und Konstruktion einmalig. Aufgrund der sehr schnellen Ansprechzeit, dem geringen Totvolumen, der direkt beströmten Messzelle ohne Toträume und der geringen Querempfindlichkeit gegenüber anderen Messgaskomponenten findet der tragbare **M&C** Sauerstoff-Analysator PMA 10(S) weite Anwendungsmöglichkeit. Er ist ein ideales und zuverlässiges Gerät zur Sauerstoffmessung in Rauchgasen, Inertisierungsanlagen, Fruchtlagerhäusern, Schutzgas-Verpackungsmaschinen, Fermentationsprozessen, Raumluftüberwachungseinrichtungen, etc. Er zeichnet sich durch Betriebssicherheit, Robustheit, Genauigkeit und geringem Wartungsaufwand aus.

8 TECHNISCHE DATEN

Sauerstoffanalysator Serie PMA®	Version PMA 10 und PMA 10S
Artikel-Nr.	PMA 10 : 01 A 1000 = 230 V 50 Hz, 01 A 1000a = 115 V 60 Hz PMA 10S : 01 A 2000 = 230 V 50 Hz, 01 A 2000a = 115 V 60 Hz
Messbereiche	0-3, 0-10, 0-30 und 0-100 Vol.-% O ₂ umschaltbar, linear PMA 10S zusätzlich 9x % - 100 % (z.B. 99 % - 100 %)
Anzeigen	Analog und Digitalanzeige: Analoganzeige mit Skala 0-30 und 0-100 %, für jeden gewählten Messbereich Digitalanzeige, LCD 3 1/2 digit, 9 mm Höhe, für Messbereich 0-100 %, Auflösung 0,1 % O ₂
Messwertausgang	0-1 V DC nicht galvanisch getrennt, Bürde >100K Ω , für jeden gewählten Messbereich;
Einstellzeit für 90%-Wert	< 3 Sekunden bei 60 NI/h Luft
Messgenauigkeit nach Kalibrierung	Analoganzeige= ± 1 % vom Messbereich / Digitalanzeige= $\pm 0,1$ Vol.-% O ₂ Abweichung; PMA 10S im zusätzlichen Messbereich : ± 3 Vol.-% O ₂ vom Messbereich
Reproduzierbarkeitsabweichung	Analoganzeige= < 1 % vom Messbereich / Digitalanzeige= $\pm 0,1$ Vol.-% O ₂
Einfluss der Umgebungstemperatur	Nullpunkt $\pm 0,02$ Vol.-% O ₂ / °C; Empfindlichkeit $\pm 0,1$ Vol.-% O ₂ / °C
Einfluss des barometrischen Druckes	Die O ₂ -Anzeige ändert sich proportional mit dem barometrischen Druck.
Einfluss der Messgasmenge	zwischen 0-60 NI/h Luft bewirkt Anzeigenänderung < 0,1 Vol.-% O ₂ .
Messgaseingangsdruck	0,01 bis 1 bar, (Mindestvordruck für notwendigen Gasfluss erforderlich.)
Messgasausgangsdruck	Der Analysator-Ausgang muss ohne Gegendruck frei zur Atmosphäre abströmen
Messgasmenge	Max. 60 NI/h Luft, einstellbar mit Nadelventil des Durchflussmesser 7-70 NI/h
Messgastemperatur	-10 °C bis +40 °C, trockenes Gas
Analysatortemperatur	entsprechend Umgebungstemperatur, da unbeheizt
Umgebungstemperatur	-10 °C bis +55 °C
Lagertemperatur	-20 °C bis +60 °C, relative Feuchte 0-90 % rF
Netzanschluss	Internes Netzteil für 230 VAC standard oder 115 VAC lieferbar (a)* ± 10 %, 40-60 Hz, 8 VA
Elektrische Anschlüsse	Netz: 3-poliger Kaltgerätestecker mit 2 m Kabel; Signale: 3-poliger Stecker
Werkstoff mediumberührter Teile	Platin, Glas, Polypropylen, rostfreier Stahl 1.4571, FPM, Epoxy
Messgas-Anschlüsse	PP-Schlauchnippel für DN 11-4 mm
Schutzart / Elektr. Gerätestandard	IP 41 EN 60529 / EN 61010
Gehäuse / Gehäusefarbe	tragbares Kunststoffgehäuse aus Makralon / Gehäusefarbe grau
Abmessungen / Gewicht	Höhe 150 mm, Breite 202 mm, Tiefe 260 mm / ca. 3 kg
Optionen	
01 A 9000	Messwertausgang 0-20 mA* oder 4-20 mA* für jeden Messbereich, unisoliert, max. Bürde 300 Ω
01 A 9100	PMA 10 mit interner Mini-Pumpe, Förderleistung 0,9 l/min. drucklos
01 A 9102	Mehrpriest für Messgasförderpumpe eingebaut in Analysator Typ PMA 10. Förderleistung: 1 NI/min. drucklos.
01 A 9050	Wiederaufladbare Batterie, Ladegerät ist im Gerät integriert. ca. 10 h, Batterie-Ladezeit 14 h bei ausgeschaltetem Analysator
01 A 9150	Min.* oder Max.* Alarmkontakt, von 0-100 % O ₂ einstellbar (nicht für PMA 10S)
01 A 9155	Zusätzliche akustische Alarmgebung und automatischer Reset (30 Sek.) (Nur in Kombination mit Alarm 01 A 9150) (nicht für PMA 10S)
01 A 9156	Zusätzliche akustische Alarmgebung und manueller Reset (30 Sek.) (Nur in Kombination mit Alarm 01 A 9150) (nicht für PMA 10S)
01 A 9160	Eignungsgeprüft gemäß DIN EN 14181 bzw. 13. und 17. BlmSchV und TA-Luft (nur in Kombination mit Messwertausgang 4-20mA, Art. Nr. 01A9000) (nicht für PMA 10S)

* Bitte bei Bestellung angeben.

Gleichzeitiger Einbau von Pumpe und Alarmmodul nur in Verbindung mit Akku möglich.

Option „Eignungsgeprüft“ ist automatisch inkl. 0*/4*-20 mA Signalausgang, hierbei sind weiterhin nur Akku und Mini-Pumpe lieferbar.

9 BESCHREIBUNG

Der **PMA 10** arbeitet zuverlässig, ist einfach zu bedienen und sofort betriebsbereit. Er ist kompakt im tragbaren Gehäuse ausgeführt. Die Analoganzeige mit 30 und 100 % - Skala zeigt die 4 umschaltbaren Messbereiche an, die 3 1/2-stellige Digitalanzeige immer den Messbereich 0-100 Vol.-% O₂. Ein Signalausgang ist verfügbar. Messgasanschlüsse und Signalausgang befinden sich an der Front des Analysators, Netz- und optionaler Alarmkontaktanschluss an der Rückseite. Über das Schutzfilter wird dem Analysator Messgas zugeführt, das an dem frontseitigen Durchflussmesser mit Nadelventil eingestellt wird und dann durch die **M&C** Messzelle zum Gasausgang fließt. Optional sind u.a. O₂-Alarm, Akku für netzunabhängigen Betrieb und interne Mini-Pumpe lieferbar. Der **M&C**-Sauerstoff-Analysator **PMA 10S** ist eine modifizierte erweiterte Version des PMA10-Grundgerätes. Er ist mit einer elektrischen Nullpunktunterdrückung ausgestattet, die eine Sauerstoff-Reinheitsmessung im Bereich von z.B. 99-100 Vol.-% O₂ ermöglicht.

Der gespreizte Messbereich ist auf der Analoganzeige abzulesen, während die Digitalanzeige immer den 0-100% Messbereich anzeigt. Die Nullpunktunterdrückung ist abschaltbar, so dass auch die Standardfunktionen des PMA10 genutzt werden können.

Die Anwendung mit hoch unterdrücktem Nullpunkt (z.B. 99-100 %) ist ausschliesslich als diskontinuierliche Messung zu nutzen. Vor jeder Messung erfolgt eine Kalibrierung mit Prüfgas, um Temperatur- und Druckschwankung zu kompensieren. Hierdurch wird höchste Messgenauigkeit erreicht.

Werkseitig wird die kleinste Messspanne von 1 Vol.-% O₂ eingestellt. Jede andere Messspanne ist möglich. Der Messbereichsendwert ist immer 100 Vol.-% O₂.

Das physikalische Messverfahren basiert auf der magneto-dynamischen Sauerstoffmesszelle und gehört zu den genauesten Verfahren für die Sauerstoffbestimmung in einem Bereich von 0-100 Vol.-% O₂.

Die Messzelle hat ein geringes Volumen von nur 2 ml, ist sehr robust, extrem driftarm und hat eine sehr schnelle Ansprechzeit. Die 90 %-Zeit beträgt ca. 3 s und wird durch einen Gasstrom von 60 NI/h durch die Messzelle erreicht. Die Veränderung des Durchflusses im Bereich von 0 bis 60 NI/h Luft bewirkt eine Änderung der O₂-Anzeige < 0,1 Vol.-% O₂.

Ein internes Netzteil speist den Analysator mit der notwendigen Versorgungsspannung. An der Rückseite befindet sich die Kaltgerätesteckdose.



HINWEIS!

Der Analysator ist nicht thermostatisiert und sollte nur in Bereichen mit gleichbleibender, konstanter Umgebungstemperatur betrieben werden. Ist dies nicht möglich, muss der Analysator vor jeder Messung bei der entsprechenden Umgebungstemperatur kalibriert werden um die Messgenauigkeit zu gewährleisten.

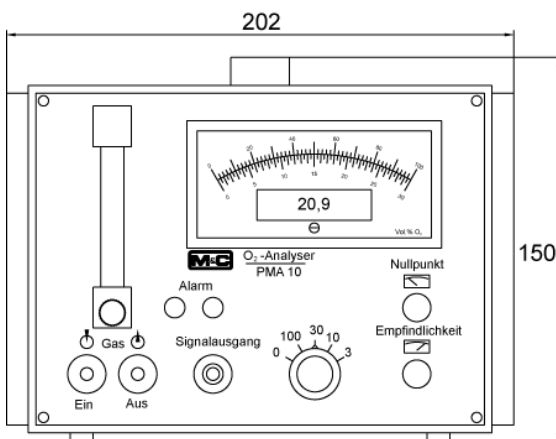
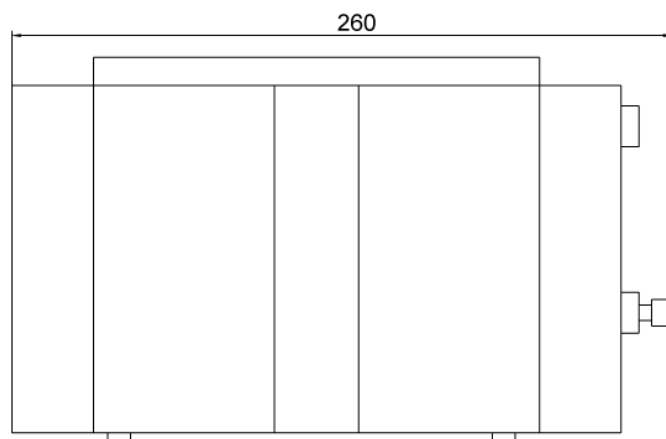


Abbildung 1

Abmessungen



9.1 BEDIENERFRONT

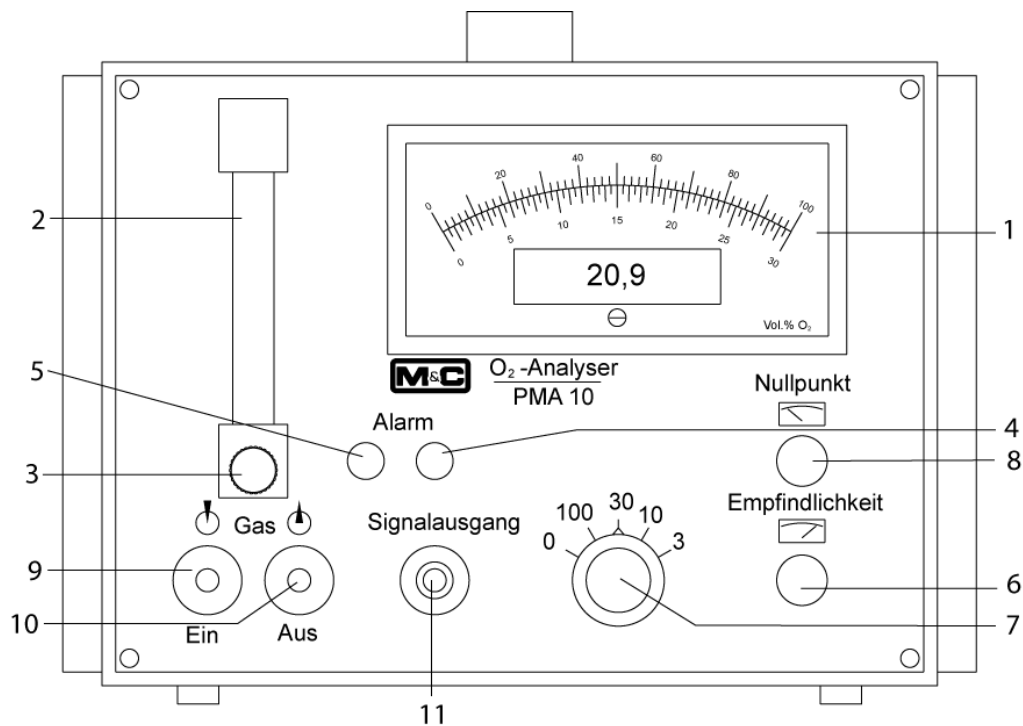


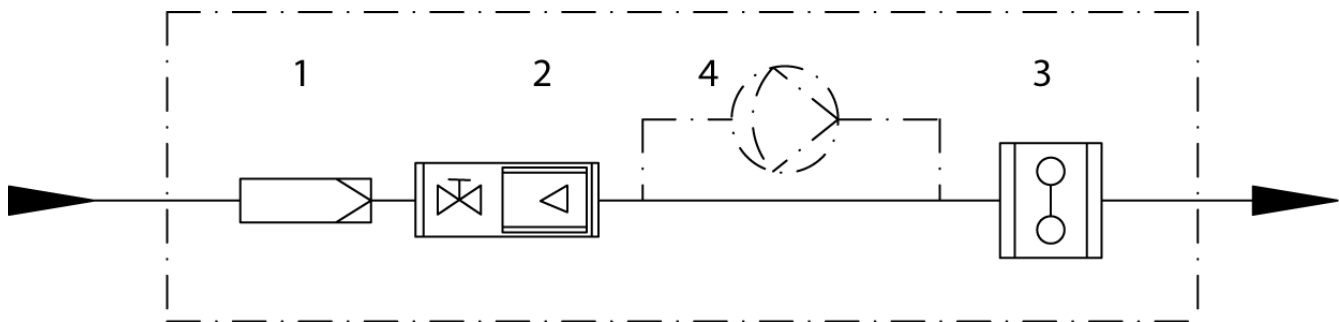
Abbildung 2 Bedienerfront

- 1 Analog-/ Digital-Anzeige
- 2 Durchflussmesser
- 3 Dadelventil 7 – 70 NI/h
- 4 Alarmeinstell-Poti – Option (PMA 10) oder LED aktiver Messbereich (PMA 10S)
- 5 Alarm-Taster – Option (PMA 10) oder Schalter für unterdrückten Messbereich (PMA 10S)
- 6 Empfindlichkeits-Poti
- 7 Messbereichswahlschalter
- 8 Nullpunkt-Poti
- 9 Messgas - Ein DN 11-4 mm
- 10 Messgas - Aus DN 11-4 mm
- 11 Signal-Aus 3-polig

An der Rückseite befinden sich:

- Kaltgerätestecker mit 2 Feinsicherungen für Netzversorgung
- Tastschalter für Batteriekontrolle - Option
- Schalter für Messgaspumpe - Option
- 3 polige Buchse für Alarmkontaktausgang - Option

9.2 GASFLUSSSCHEMA DES ANALYSATORS PMA 10(S)



1	Feinfilter	3	Messzelle
2	Strömungsmesser mit Nadelventil	4	Messgaspumpe - Option

Abbildung 3 Gasflussschema PMA 10(S)

9.3 OPTIONEN

9.3.1 EIGNUNGSGEPRÜFT GEMÄß 13. UND 17. BIMSCHV UND TA-LUFT (NICHT PMA 10S)

Die Eignungsprüfung erfolgte durch: Rheinisch-Westfälischer Technischer Überwachungs-Verein e.V. Essen. Diese Geräte sind auf der Frontseite mit dem Etikett "TÜV eignungsgeprüft" versehen. In Verbindung mit der Eignungsprüfung ist immer der Schreiber Ausgang 4-20 mA erforderlich.

9.3.2 SCHREIBERAUSGANG

Alternativ zum Schreiber Ausgang 0 – 1 V sind Schreiber Ausgangssignale 0 - 20 oder 4 - 20 mA als Sonderausstattung verfügbar. Die 3-polige Anschlussbuchse befindet sich auf der Frontplatte des Analysators.

9.3.3 AKKU

Der Analysator PMA 10(S) kann mit einem aufladbaren Akku ausgerüstet werden. Hierdurch wird ein netzunabhängiges Arbeiten möglich. Das interne Netzteil dient dann gleichzeitig als Akku-Ladegerät.

9.3.4 MESSGASPUMPE

Messgaspumpe mit einer Förderleistung von ca. 1 l/min - drucklos im Gerät integriert. Nur für den Kurzzeit-Betrieb ausgelegt. Für längerfristige Messgasförderung sollte eine externe Messgaspumpe verwendet werden.

9.3.5 ALARM-KONTAKTAUSGANG (NICHT PMA 10S)

Der Alarmwert kann durch ein Potentiometer auf der Geräte-Frontplatte auf jeden beliebigen Wert eingestellt werden und wird als MIN- oder MAX-Kontakt geschaltet. Ausgang: Potentialfreier Umschaltkontakt über Stecker an der Geräte-Rückseite herausgeführt. Zusätzlich ist eine akustische Alarmgebung mit automatischem oder manuellem Reset (30 Sek.) integrierbar.

10 DAS MESSVERFAHREN

Sauerstoff ist ein Gas mit ausgeprägten paramagnetischen Eigenschaften. Die Moleküle des Sauerstoffs werden stärker als die der meisten anderen Gase durch ein Magnetfeld beeinflusst. Das im Folgenden vorgestellte Messverfahren macht sich diese Eigenschaften des Sauerstoffs zu Nutzen. Der große Vorteil des paramagnetischen Messprinzips liegt in der stark reduzierten Querempfindlichkeit der Messung gegenüber anderen Komponenten im Messgas.

Abbildung 2 zeigt das Schema der Messzelle, sowie das optische System, zur Detektion der Hantelbewegung.

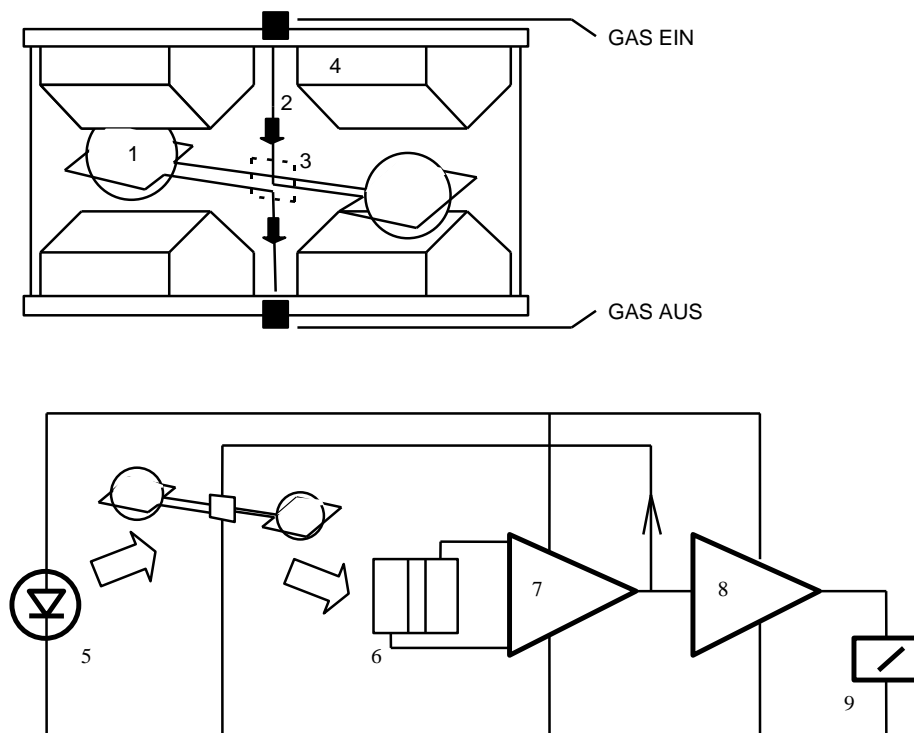


Abbildung 4 Schema der Messzelle und optische Signalverarbeitung

Die Messzelle besteht aus zwei mit Stickstoff gefüllten Hohlkugeln ①, die über einen Steg zur Hantel geformt sind. Im Rotationsmittelpunkt der Hantel befindet sich ein kleiner Spiegel ③. Die Hantel umgibt eine Drahtschleife, die für das Kompensationsverfahren benötigt wird. Oben genanntes System wird mit einem Platinspannband ② rotationssymmetrisch in einem Glasrohr fixiert und mit zwei Polstücken ④ verschraubt.

Zwei Permanentmagnete erzeugen ein inhomogenes Magnetfeld. Strömt Sauerstoff ein, so werden die Sauerstoffmoleküle in das Magnetfeld gezogen. Es kommt zu einer Verdichtung der Feldlinien an den keilförmig ausgebildeten Polstücken ④. Die mit Stickstoff gefüllten diamagnetischen Hohlkugeln werden aus dem Magnetfeld gedrängt. Hierdurch entsteht eine Drehbewegung der Hantel. Die Drehbewegung wird mittels eines optischen Systems, bestehend aus Spiegel ③, Projektions-LED ⑤ und Fotozelle ⑥ detektiert.

Wird die Hantel aus dem Magnetfeld gedrängt, ändert sich unmittelbar die Spannung der Fotozelle. Die Messverstärker ⑦ und ⑧ erzeugen einen entsprechenden Strom, der über die Drahtschleife an der Hantel ein elektromagnetisches Gegenmoment erzeugt. Das Gegenmoment stellt die Hantel in ihre Nulllage zurück.

Jede Änderung der Sauerstoffkonzentration bewirkt eine linear proportionale Änderung des Kompensationsstromes und kann somit direkt als Sauerstoffwert in % O₂ an der Anzeige ⑨ abgelesen werden.

Durch das sehr geringe Totvolumen (2 cm³) und die direkte Anströmung der **M&C** Messzelle ist eine extrem kurze Ansprechzeit (T₉₀-Zeit) der Messzelle von 1 Sekunde bei hohem Gasvolumenstrom realisierbar.

11 WARENEMPfang UND LAGERUNG

Der Sauerstoffanalysator PMA 10(S) ist eine komplett vorinstallierte Einheit.

- Den Analysator und eventuelles Sonderzubehör sofort nach Ankunft vorsichtig aus der Versandverpackung herausnehmen und Lieferumfang gemäß Lieferschein überprüfen;
- Ware auf eventuelle Transportschäden überprüfen und, falls notwendig, Ihren Transportversicherer unmittelbar über vorliegende Schäden informieren!



HINWEIS!

Die Lagerung des Analysators sollte in einem geschützten frostfreien Raum erfolgen.

12 INSTALLATION

Der PMA 10(S) ist für den mobilen Einsatz an ständig wechselnden Einsatzorten bestimmt. In Verbindung mit einer guten Gasaufbereitung (z.B. PSS-5, Art.Nr. 01 G 1100) ist eine lange Funktionsfähigkeit und ein Minimum an Wartung gewährleistet.



VORSICHT!

Das Messgas muss staubfrei und trocken sein, damit eine Verschmutzung und Taupunktunterschreitung im Analysengerät vermieden wird.

Grundsätzlich immer ein Feinfilter mit mindestens 2 micron Filterfeinheit vorschalten (z.B. Typ FP-2T, Art. Nr. 01 F 1200).



VORSICHT!

Bei Verwendung im Freien den Analysator gegen Sonne, Wind und Regen schützen.

Am Aufstellort müssen konstante klimatische Umgebungsbedingungen (Druck, Temperatur) herrschen, da sonst der Messwert verfälscht werden kann und bei Unterschreiten der Taupunkttemperatur des Messgases die Gefahr von Kondensation in der Messzelle besteht.

Ideal für die Aufstellung ist ein vibrationsfreier Ort; ist das nicht möglich, sind geeignete Maßnahmen zur Entkopplung zu treffen. Den Analysator von Wärmequellen entfernt aufstellen. Die Betriebslage muss nicht unbedingt waagrecht sein.



GEFAHR!

Der Analysator darf nur in nicht-explosionsgefährdeten Räumen und mit nicht-zündfähigen Gasen und Gasgemischen betrieben werden.

12.1 ANSCHLUSS VON MESSGAS EIN- UND AUSGANG

Messgas Ein- und Ausgang befinden sich auf der Frontseite des Analysators und sind standardmäßig mit Schlauchnippeln DN 11 - 4 mm ausgeführt.

- Den Messgaseingang mit der entsprechenden Gasaufbereitung mittels z.B. flexiblem PVC-Schlauch DN4/6 verbinden.

ACHTUNG

Das Messgas muss am Messgasausgang atmosphärisch frei abströmen, da eine Druckerhöhung die Sauerstoffanzeige verfälschen würde.

Die Verbindungsschläuche nicht knicken.

13 STANDARD-GASAUFBEREITUNGSSYSTEM

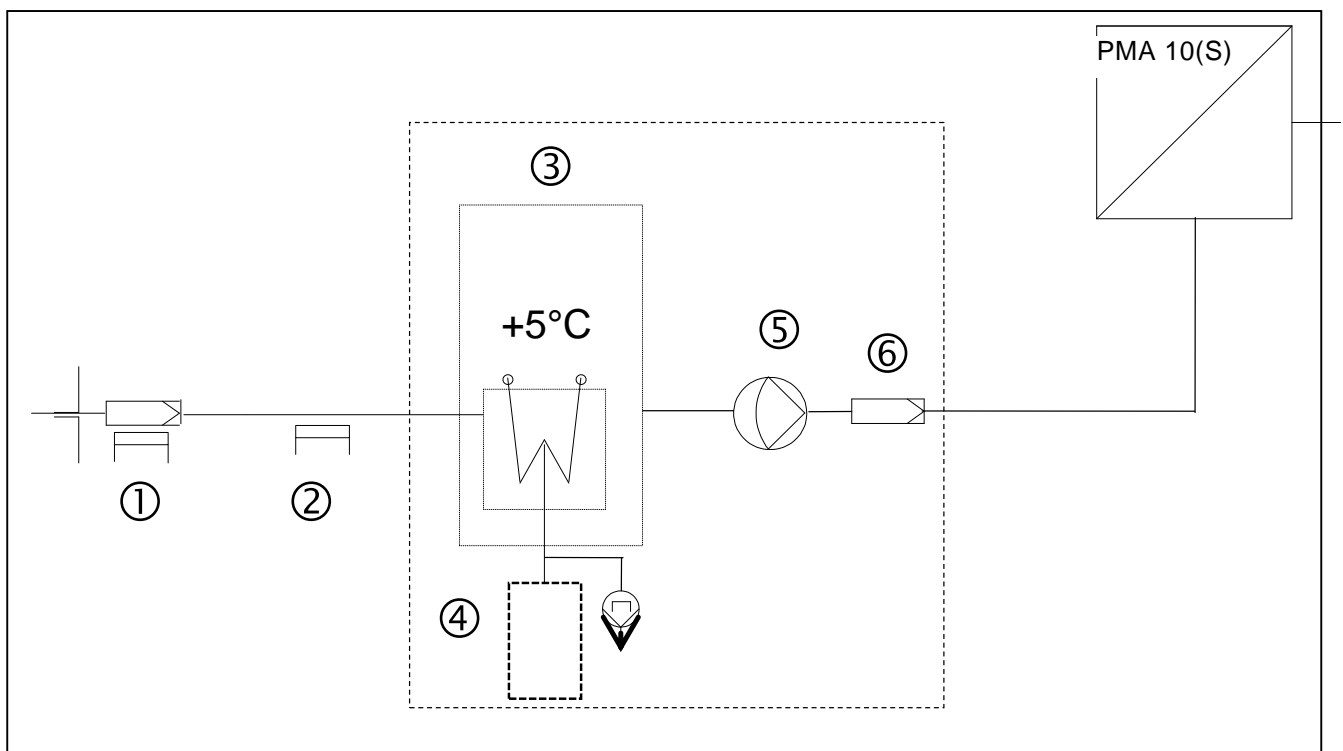


Abbildung 5 Standard-Gasaufbereitung

- 1 : Beheizte Gasentnahmesonde (z.B. tragbare Sonde PSP4000-H)
- 2 : Beheizte Entnahmeleitung (z.B. PSP4M4/6)
- 3 : Messgaskühler
- 4 : Schlauchpumpe oder Kondensatsammelgefäß
- 5 : Membranpumpe
- 6 : Feinstfilter (3 - 6 z.B. tragbare Gasaufbereitung PSS-5)

14 ELEKTRISCHER ANSCHLUSS



VORSICHT!

Falsche Netzspannung kann das Gerät zerstören: Beim Anschluss auf die richtige Netzspannung gemäß Typenschildangabe achten!

Ein Kaltgeräteeinbaustecker befindet sich auf der Rückseite. Zum Lieferumfang gehört ein 2 m Anschlusskabel mit Kaltgerätekupplung und Schukostecker.

14.1 SIGNALAUSGANG

Der PMA 10(S) hat standardmäßig ein Ausgangssignal 0-1 V, das an der 3-poligen Buchse auf der Front, im jeweilig gewählten Messbereich, zur Verfügung steht (Pin 1/- und 3/+).

Wurde die Option mA-Ausgang gewählt, steht zusätzlich ein Signal 0 - 20 mA oder 4 - 20 mA an der 3-poligen Buchse auf der Frontseite des Analysators zur Verfügung (Pin 1/- und 2/+).

Die Ausgangssignale sind nicht galvanisch getrennt.

Für den Anschluss des Signalausganges wird ein passender Stecker mitgeliefert.

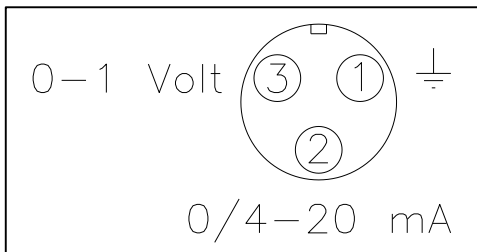


Abbildung 6 Steckerbelegung Signalausgang

14.2 OPTION ALARMKONTAKT-AUSGANG

Der Alarmkontakt-Ausgang ist sowohl als MIN, wie auch als MAX-Kontakt konzipiert. Ab Werk wird der Analysator mit MAX-Kontakt ausgeliefert.

Wird eine MIN-Funktion gewünscht, so müssen die 4 Schrauben der Frontplatte entfernt und auf der Alarmplatine der Schalter S2 umgeschaltet werden. Als Ausgang steht ein Relais-Kontakt (Wechsler) und optional zusätzlich ein Summer zur Verfügung. Der im Intervall arbeitende Summer schaltet sich nach 30 Sekunden automatisch ab oder er ist optional mit manuellem Reset ausgeführt. Der Relais-Kontaktausgang ist auf eine Steckerbuchse an der Rückseite geführt. Ein passender Stecker mit folgender Belegung ist im Lieferumfang enthalten (siehe auch Abb. 7) :

Kontakt	Belegung	Erklärung	Kontaktbelastung
1	mc	gemeinsamer Punkt	max. 2 A max. 24 VDC /100 VAC
2	nc	normal geschlossen	
3	no	normal offen	

14.2.1 EINSTELLUNG DER ALARMSCHWELLE

Zur Einstellung der Alarmschwelle befinden sich auf der Frontplatte ein mit Alarm gekennzeichnetes Potentiometer und daneben ein Drucktaster:

- Drucktaster betätigen und gedrückt halten. Die Digitalanzeige im Anzeigeelement zeigt jetzt den Alarmschwellenwert an.
- Mit passendem Schraubenzieher am Alarm-Potentiometer Alarmschwellenwert zwischen 0 - 100 Vol.-% O₂ einstellen.
- Nach Einstellung des gewünschten Alarmwertes Taster wieder loslassen. Die Alarmschwelle ist jetzt eingestellt und die Digitalanzeige zeigt wieder den aktuellen Messwert an.

Die Stellung des Messbereichswahlschalters ist für die Einstellung der Alarmschwelle nicht relevant.

15 RÜCKSEITIGE ANSCHLÜSSE PMA 10(S)



Abbildung 7 Rückseitenansicht

- 1 Netz-Kaltgerätestecker mit 2 Feinsicherungen
- 2 Platz für Tastschalter für Batteriekontrolle - Option
- 3 Platz für Schalter Pumpe Ein-Aus - Option
- 4 Platz für Buchse 3-polig für Alarmkontaktausgang - Option

16 INBETRIEBNAHME



VORSICHT !

Falsche Netzspannung kann das Gerät zerstören: Beim Anschluss auf die richtige Netzspannung gemäß Typenschildangabe achten!

- Die elektrischen Anschlüsse und Gasanschlüsse überprüfen.
- Netzspannung einschalten.
- Den Messbereichswahlschalter von 0 auf den gewünschten Messbereich drehen. Der Analysator ist sofort betriebsbereit.

VORSICHT !

War der Analysator während eines Transportes extremen Temperaturänderungen ausgesetzt, muss eine ausreichende Zeit zur Temperaturanpassung vor der Inbetriebnahme eingehalten werden, um Kondensation im Gerät zu verhindern.

16.1 AUSFÜHRUNG MIT AKKU

Akku auf den Ladezustand überprüfen. Dazu bei eingeschaltetem Gerät den Taster "Batterie check" auf der Gräterückseite betätigen. Die Digitalanzeige muss mindestens einen Wert von 83 anzeigen. Ist der Wert geringer, muss der Akku aufgeladen werden. Hierzu den Kaltgerätestecker des mitgelieferten Netzanschlusskabels in die an der Rückseite befindliche Kaltgeräte-Steckdose stecken und den Netzstecker mit dem Netz verbinden. Bei Stellung des Messbereichswahlschalters in der Position " 0 " ist das Gerät in ca. 14 Stunden aufgeladen.



HINWEIS!

Den Akku niemals tiefentladen (Akku-Test Anzeige < 83), hierdurch wird dessen Lebensdauer verkürzt.

Der Analysator mit Akku kann auch ständig am Netz betrieben werden.

17 KALIBRIEREN

Die Genauigkeit eines Analysators ist maßgeblich von dessen Kalibrierung abhängig.



HINWEIS!

Vor einer Kalibrierung muss sichergestellt werden, dass die Kalibrierbedingungen auch den Konditionen während der Messungen entsprechen. Die Durchflussmenge, die Umgebungstemperatur und die barometrischen Druckverhältnisse müssen konstant sein. Unter diesen Bedingungen ist eine Kalibrierung des Analysators etwa einmal wöchentlich notwendig, um die Genauigkeit zu erhalten. Sollten sich Durchflussmenge, Umgebungstemperatur oder die barometrischen Druckverhältnisse deutlich ändern, wird eine Neukalibrierung notwendig. Das Gerät darf während der Kalibrierung keinen Vibrationen ausgesetzt sein.

Zur Nullpunktüberprüfung des Analysators wird als Nullgas ein O₂-freies Gas, meistens Stickstoff (N₂ 5.0) verwendet.

Zur Empfindlichkeitseinstellung kann bei den M&C O₂-Analysatoren auf Grund des Messprinzips und den linearen Messbereichen auf spezielle Prüfgasgemische verzichtet werden. Es reicht trockene, saubere Luft. Bei Messwertkonzentrationen > 40% O₂ kann eine Kalibrierung mit entsprechendem Prüfgas ggf. empfehlenswert sein.

17.1 NULLPUNKTEINSTELLUNG

- Einen flexiblen PVC- oder Vitonschlauch mit dem Flaschendruckminderer der N₂-Nullgasflasche verbinden. Der Druckminderer soll einen Ausgangsregelbereich von max. 0 - 1,5 bar abs. haben.

VORSICHT ! Der Ausgangsdruck darf auf max. 0,1 bar eingestellt werden. Andernfalls wird die Messzelle des Analysators zerstört.

- Das Flaschenventil öffnen und danach das geschlossene Druckreglerausgangsventil öffnen und den Druckregler samt Schlauchleitung für ca. 5 Sekunden spülen.
- Den eingestellten Regeldruck prüfen und gegebenenfalls auf $\leq 0,1$ bar reduzieren, dann das Druckreglerausgangsventil wieder schließen.
- Das freie Schlauchende des Nullgasflaschenanschlusses an den Gaseingang des Analysators anschließen.
- Das Druckreglerausgangsventil langsam öffnen, um Druckspitzen zu vermeiden.
- Am Strömungsmesser den Durchfluss auf ca. 50 l/h einstellen.



HINWEIS!

Immer bei der Gasmenge kalibrieren, bei der auch gemessen wird.

- Ca. 20 - 30 Sekunden warten, bis sich die Anzeige stabilisiert hat.
- Falls erforderlich, mit einem Schraubendreher am Nullpunktpotentiometer in der Gehäusefront den Nullpunkt exakt auf 0 % O₂ einstellen.
- Schreiber Ausgangssignale bei 0,0 % O₂ überprüfen :

Schreiber Ausgangssignal	Messwert
0-1 V	0 V
0-20 mA	0 mA
4-20 mA	4 mA



HINWEIS!

Wird ein Gasgemisch analysiert, so sind die Einzelkomponenten auf eine mögliche Querempfindlichkeit zu prüfen und bei der Nullpunktkalibrierung entsprechend zu berücksichtigen (siehe Kapitel 17.1.1 und 17.1.2).

- Druckreglerausgangsventil und Flaschenventil schließen.
- Schlauchverbindung am Analysator entfernen.

Die Nullpunktkalibrierung ist abgeschlossen.



HINWEIS!

Nach erfolgter Nullpunktkalibrierung muss auch der Endwert neu kalibriert werden.

17.1.1 QUEREMPFLINDLICHKEITEN

Die folgende Liste zeigt die Querempfindlichkeiten der wichtigsten Gase bei 20 °C und 50 °C. Alle Werte beziehen sich auf eine Nullpunktkalibrierung mit N₂ und eine Endwertkalibrierung mit 100 Vol.-% O₂. Die Abweichungen gelten jeweils für 100 Vol.-% des entsprechenden Gases.

Gas	Summen-Formel	20 °C	50 °C
Acetaldehyd	C ₂ H ₄ O	- 0,31	- 0,34
Aceton	C ₃ H ₆ O	- 0,63	- 0,69
Acetylen	C ₂ H ₂	- 0,26	- 0,28
Ammoniak	NH ₃	- 0,17	- 0,19
Argon	Ar	- 0,23	- 0,25
Benzol	C ₆ H ₆	- 1,24	- 1,34
Brom	Br ₂	- 1,78	- 1,97
Butadien	C ₄ H ₆	- 0,85	- 0,93
n-Butan	C ₄ H ₁₀	- 1,10	- 1,22
Iso Butylen	C ₄ H ₇	- 0,94	- 1,06
Chlor	Cl ₂	- 0,83	- 0,91
Diacetylen	(CHCl) ₂	- 1,09	- 1,20
Distickstoffmonoxid	N ₂ O	- 0,20	- 0,22
Ethan	C ₂ H ₄	- 0,43	- 0,47
Ethylbenzol	C ₈ H ₁₀	- 1,89	- 2,08
Ethylen	C ₂ H ₄	- 0,20	- 0,22
Ethylenglycol	(CH ₂ OH) ₂	- 0,78	- 0,88
Ethylenoxid	C ₂ H ₄ O ₂	- 0,54	- 0,60
Furan	C ₄ H ₄ O	- 0,90	- 0,99
Helium	He	+ 0,29	+ 0,32
n-Hexan	C ₆ H ₁₄	- 1,78	- 1,97
Hydrogenchlorid	HCl	- 0,31	- 0,34
Hydrogenfluorid	HF	+ 0,12	+ 0,14
Hydrogensulfid	H ₂ S	- 0,41	- 0,43
Kohlendioxid	CO ₂	- 0,27	- 0,29
Kohlenmonoxid	CO	- 0,06	- 0,07
Krypton	Kr	- 0,49	- 0,54
Methan	CH ₄	- 0,16	- 0,17
Methanol	CH ₄ O	- 0,27	- 0,31
Methylenchlorid	CH ₂ Cl ₂	- 1,00	- 1,10
Methylpropen	C ₄ H ₈	- 0,94	- 1,06
Monosilan	SiH ₄	- 0,24	- 0,27
Neon	Ne	+ 0,16	+ 0,17
n-Octan	C ₈ H ₁₈	- 2,45	- 2,70
Phenol	C ₆ H ₆ O	- 1,40	- 1,54
Propan	C ₃ H ₈	- 0,77	- 0,85
Propylen	C ₃ H ₆	- 0,57	- 0,62
Propylenchlorid	C ₃ H ₇ Cl	- 1,42	- 1,44
Propylenoxid	C ₃ H ₆ O	- 0,90	- 1,00
Sauerstoff	O₂	+100,00	+100,00
Schwefeldioxid	SO ₂	- 0,18	- 0,20
Schwefelhexafluorid	SF ₆	- 0,98	- 1,05
Silan	SiH ₄	- 0,24	- 0,27
Stickstoff	N₂	0,00	0,00
Stickstoffdioxid	NO ₂	+ 5,00	+ 16,00
Stickstoff(mon)oxid	NO	+ 42,70	+ 43,00
Styrol	C ₈ H ₈	- 1,63	- 1,80
Toluen	C ₇ H ₈	- 1,57	- 1,73
Vinylchlorid	C ₂ H ₃ Cl	- 0,68	- 0,74
Vinylfluorid	CH ₂ F	- 0,49	- 0,54
Wasser (Dampf)	H ₂ O	- 0,03	- 0,03
Wasserstoff	H ₂	+ 0,23	+ 0,26
Xenon	Xe	- 0,95	- 1,02

17.1.2 BERÜCKSICHTIGUNG VON QUEREMPFLINDLICHKEITEN

Die Selektivität des oben genannten Messverfahrens beruht auf der großen Suszeptibilität des Sauerstoffes gegenüber anderen Gasen (s. Tabelle).

Die folgenden Beispiele sollen exemplarisch zeigen, wie Querempfindlichkeiten bei der Nullpunktkalibrierung berücksichtigt werden können.

Beispiel 1: Bestimmung des Rest-Sauerstoffgehaltes in einer 100 %-igen Kohlendioxid (CO₂) Schutzgasatmosphäre bei 20 °C

Aus der Tabelle für die Querempfindlichkeiten ist für CO₂ bei 20 °C ein Wert von -0,27 abzulesen. Das heißt, dass bei einer Kalibrierung mit Stickstoff, der Nullpunkt auf +0,27 % eingestellt werden muss, um die Anzeigenmissweisung in guter Näherung zu kompensieren.

Da es sich in diesem Beispiel ausschließlich um eine Atmosphäre aus CO₂ und O₂ handelt, kann der Querempfindlichkeitseinfluss problemlos eliminiert werden, indem man zur Nullpunktkalibrierung anstelle von Stickstoff (N₂) Kohlendioxid (CO₂) verwendet.

Beispiel 2: Bestimmung des Sauerstoffgehaltes eines Gasgemisches bei 20 °C

1 Vol.-% C₂H₆ (Ethan);
 5 Vol.-% O₂;
 40 Vol.-% CO₂;
 54 Vol.-% N₂.

Nullpunktkalibrierung mit Stickstoff (N₂).

Die Querempfindlichkeitswerte aus obiger Tabelle sind auf 100 Vol.-% des entsprechenden Gases bezogen. Es muss also eine Umrechnung auf die tatsächliche Volumenkonzentration erfolgen. Allgemein gilt:

$$\text{Tatsächliche Querempfindlichkeit} = \frac{\text{Tabellenwert} \times \text{Volumenkonzentration}}{100} \quad [\text{Vol.-%}]$$

Für die Komponenten des Gasgemisches ergeben sich somit folgende Werte:

C₂H₆ : -0,0043 Vol.-%;

CO₂ : -0,1080 Vol.-%;

N₂ : 0,0000 Vol.-%.

Σ = -0,1123 Vol.-%

Um möglichst genau die tatsächliche Summenquerempfindlichkeit zu ermitteln, muss ein Korrekturfaktor ermittelt werden, da sich die Summe der Querempfindlichkeiten nicht auf 100 % sondern auf 100 % abzüglich der Sauerstoffkonzentration bezieht (hier 95 %).

Der Korrekturfaktor errechnet sich:

$$\text{Korrekturfaktor} = \frac{100}{(100 - \text{O}_2\text{-Konzentration})}$$

Es ergibt sich somit folgender Korrekturfaktor :

$$\frac{100}{(100 - 5)} = 1,0526$$

Für das Gasgemisch errechnet sich so in guter Näherung die korrigierte Summenquerempfindlichkeit:

$$1,0526 \times -0,1123 \text{ Vol.}\% = \underline{\underline{-0,1182 \text{ Vol.}\%}}$$

Die korrigierte Summenquerempfindlichkeit mit Vorzeichenwechsel kann nun zur Korrektur bei der Nullpunktkalibrierung verwendet werden. In diesem Beispiel wäre der Nullpunkt auf +0,1182 Vol.% zu justieren.

Eine Vernachlässigung der Querempfindlichkeiten würde in diesem Beispiel einen relativen Fehler von ca. 2% bedeuten.



HINWEIS!

Nach erfolgter Nullpunktkalibrierung ist auch immer der Messbereichsendwert zu kalibrieren !

17.2 EMPFINDLICHKEITSEINSTELLUNG

Vor der Empfindlichkeitskalibrierung muss eine abgeschlossene Nullpunktkalibration erfolgt sein.

- Einen flexiblen PVC- oder Vitonschlauch mit Raum- oder Instrumenten-Luft oder ggf. mit einem Flaschendruckminderer der Prüfgasflasche verbinden. Der Druckminderer soll einen Ausgangsregelbereich von max. 0 - 1,5 bar haben.

VORSICHT ! Der Ausgangsdruck darf auf max. 0,1 bar eingestellt werden. Andernfalls wird die Messzelle des Analysators zerstört.

- Das Flaschen- bzw. Instrumentenluftventil öffnen und danach das geschlossene Druckreglerausgangsventil öffnen und den Druckregler samt Schlauchleitung für ca. 5 Sekunden spülen.
- Den eingestellten Regeldruck prüfen und gegebenenfalls auf $\leq 0,1$ bar reduzieren, dann das Druckreglerausgangsventil wieder schließen.
- Das freie Schlauchende des Instrumentenluftanschlusses oder des Prüfgasflaschenanschlusses am Gaseingang des Analysators anschließen.
- Das Druckreglerausgangsventil langsam öffnen, um Druckspitzen zu vermeiden.
- Ist der Analysator mit einer integrierten Messgaspumpe versehen, kann diese zur Förderung von Raumluft (Schalter auf der Geräte-Rückseite) eingeschaltet werden.
- Am Strömungsmesser den Durchfluss auf ca. 50 l/h einstellen.



HINWEIS!

Immer bei der Gasmenge kalibrieren, bei der auch gemessen wird.

- Ca. 20 - 30 Sekunden warten, bis sich die Anzeige stabilisiert hat.
- Falls erforderlich, mit einem Schraubendreher am Empfindlichkeitspotentiometer in der Front die Empfindlichkeit exakt dem Prüfgaswert entsprechend einstellen. Bei Luft z.B. auf 20,9 % O₂.
- Schreiber Ausgangssignale bei 20,9 % O₂ überprüfen :

Schreiber Ausgangssignal	Messwert Bereich 100 % O ₂	Messwert Bereich 30 % O ₂
0-1 V	0,209 V	0,697 V
0-20 mA	4,18 mA	13,93 mA
4-20 mA	7,34 mA	15,15 mA

- Hiernach Druckreglerausgangsventil und Flaschen- bzw. Instrumentenluftventil schließen bzw. integrierte Messgaspumpe ausschalten.
- Schlauchverbindung am Analysator entfernen.

Ermittlung der Signalgröße:

$$\frac{(S_e - S_{np}) \text{ V bzw. mA} \times \text{Gaskonzentration Vol.-% O}_2}{\text{Messbereichsendwert Vol.-% O}_2} + S_{np}$$

S_e = Endwert Schreibersignalausgang
S_{np} = Nullpunkt Schreibersignalausgang

- Druckreglerausgangsventil und Flaschenventil schließen. Schlauchverbindung am Analysator entfernen.

Die Empfindlichkeitskalibrierung ist abgeschlossen.



HINWEIS!

Falls bei der Empfindlichkeitskalibrierung große Abweichungen (>2 % O₂) an den Potentiometern ausgeglichen werden müssen, ist eine zweite Nullpunkt- und Empfindlichkeitskalibrierung sinnvoll.

18 MESSEN

Bei einer Erstinbetriebnahme an einem neuen Messort sind alle in Kapitel 16 und 17 beschriebenen Schritte nachzuvollziehen.

In Abhängigkeit der Genauigkeitsanforderungen an die Analyse kann die komplette Neukalibrierung täglich oder wöchentlich erfolgen.

VORSICHT ! Das Messgas muss von allen flüssigen und festen Bestandteilen befreit sein, d.h., der Taupunkt des Gases muss tiefer liegen als die Geräte-Temperatur, damit es im Gerät nicht zur Kondensation kommt. Wenn erforderlich, Taupunktabsenkung mittels Kühler oder Trockner vornehmen. Zur Staubfiltration einen Filter mit ≤ 2 micron Filterfeinheit verwenden.
Zum Aufbau einer optimalen Gasaufbereitung beraten wir Sie gerne!

Der Analysator ist jetzt messbereit.

19 AUßERBETRIEBNAHME

Bei kurzfristigen Außerbetriebnahmen des Analysators sind keine besonderen Maßnahmen zu ergreifen.

Bei längerer Außerbetriebnahme des Analysators ist es empfehlenswert ihn mit trockener, sauberer Außenluft zu inertisieren, damit eventuell schädliche oder feuchte Gase aus dem Analysator gespült werden.

Bei Analysatoren mit der Option "Akku" empfehlen wir bei Kurz- und Langzeit-Außerbetriebnahme das ausgeschaltete Gerät stets am Netz zu belassen. Hierdurch wird eine Tiefentladung des Akkus verhindert und das Gerät ist immer 100 % einsatzbereit.

20 WARTUNG

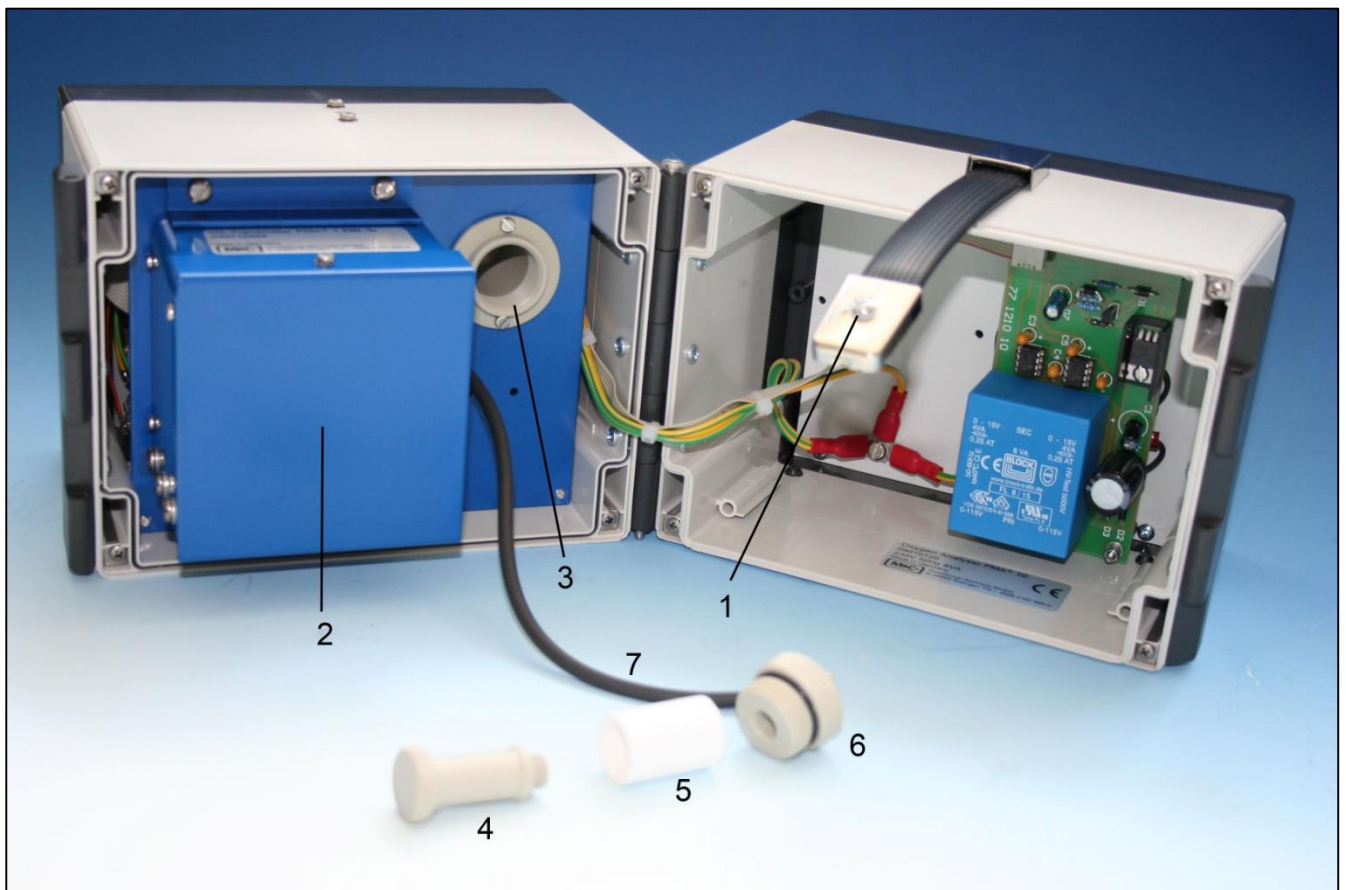
Der mit physikalischem Messprinzip arbeitende Analysator benötigt keine intensive und aufwendige Wartung. Jedoch bedarf die vorgeschaltete erforderliche Gasaufbereitungseinrichtung besonderer Aufmerksamkeit und muss gemäß der dazugehörigen Betriebsanleitung gewartet werden.

Die Kalibrierung von Nullpunkt und Empfindlichkeit mit den entsprechenden Prüfgasen muss je nach Konstanz der Betriebsverhältnisse und den Anforderungen an die Messgenauigkeit erfolgen. Standardempfehlung: 1 x wöchentlich.

20.1 ÜBERPRÜFUNG UND WECHSEL DES INTERNEN FEINFILTERS

Das im Analysator integrierte Feinfilter sollte regelmäßig auf Verschmutzung überprüft und gegebenenfalls ausgewechselt werden. Zum Wechseln muss das Gerät, wie folgt, geöffnet werden:

- Analysator von der Netzversorgung trennen.
- Vordere Schnellverschlusschraube 1 des Tragegriffes lösen.
- Sicherungsschraube des rechten Scharnierstiftes lösen, Stift herausziehen und Gerät öffnen.
- Den Schlauch 7 vom Filtereingang abziehen und Filterkörper (4, 5, 6) herausschrauben.
- Filterelementhalter 4 herauschrauben und das Filterelement 5 wechseln.
- In umgekehrter Reihenfolge wieder zusammenbauen.



- | | |
|---------------------------------------|--|
| 1 Schnellverschlusschraube | 5 Filterelement |
| 2 O ₂ -Transmitter-Einheit | 6 Filterkopf mit Filtereingang |
| 3 Filtergehäuse | 7 Verbindungsschlauch Gas-Ein zum Filter |
| 4 Filterhalter | |

Abbildung 8 PMA 10(S) mit geöffnetem Gehäuse

21 FEHLERSUCHE

Störung	Event. Ursachen	Aktion/Kontrollen
Keine Anzeige	Keine Netzspannung	Netzspannung gemäß Typenschildangabe kontrollieren. Kontrollieren, ob Netzkabel richtig eingesteckt ist. Feinsicherungen in der Kaltgerätesteckdose prüfen.
Kein Messgasfluss	Entnahmeleitung oder Filter verstopft Verschmutzung der internen Membranpumpe	Entnahmesystem überprüfen. Verschlauchung am Pumpenkopf lösen und überprüfen, ob Gasförderung vorhanden ist. Gegebenenfalls Pumpenkopf öffnen und Ventile, Membrane und Pumpenkopf mit einer Seifenlösung reinigen.

22 ERSATZTEILLISTEN

Der Verschleiß- und Ersatzteilbedarf ist von den spezifischen Betriebsgegebenheiten abhängig. Die Mengenempfehlungen für Verschleiß- und empfohlene Ersatzteile beruhen auf Erfahrungswerten und sind unverbindlich.

Sauerstoffanalysator PMA 10(S)					
(V) Verschleißteile					
(E) empfohlene Ersatzteile					
(T) Ersatzteile					
					Empfohlene Stückzahl bei Betrieb [Jahren]
Artikel-Nr.	Bezeichnung	V/E/T	1	2	3
90 A 0100	Filterelement 0,1µm Glasfaser PMA 10(S)	V	4	8	12
90 A 0068	O-Ring Einbaufilter PMA 10(S)	E	2	4	6
90 A 0020	Nullpunktpotentiometer 5k	T	-	-	1
90 A 0025	Empfindlichkeitspotentiometer 1k	T	-	-	1
90 A 0010	Messzelle PMC 1	T	-	-	1
90 A 0015	Strömungsmesserglas 7-70 NI/h	E	-	-	1
90 A 0085	Signalausgang-Kupplungsstecker	T	-	-	1
90 A 0070	Messgasausgangsnippel PP	E	-	-	1
90 A 0075	Messgaseingangsnippel PP	E	-	-	1
90 A 0045	Messgaspumpe	T	-	1	1

23 ANHANG

- Baugruppenzusammenstellung



Weiterführende Produktdokumentationen können im Internetkatalog unter: www.mc-techgroup.com eingesehen und abgerufen werden.

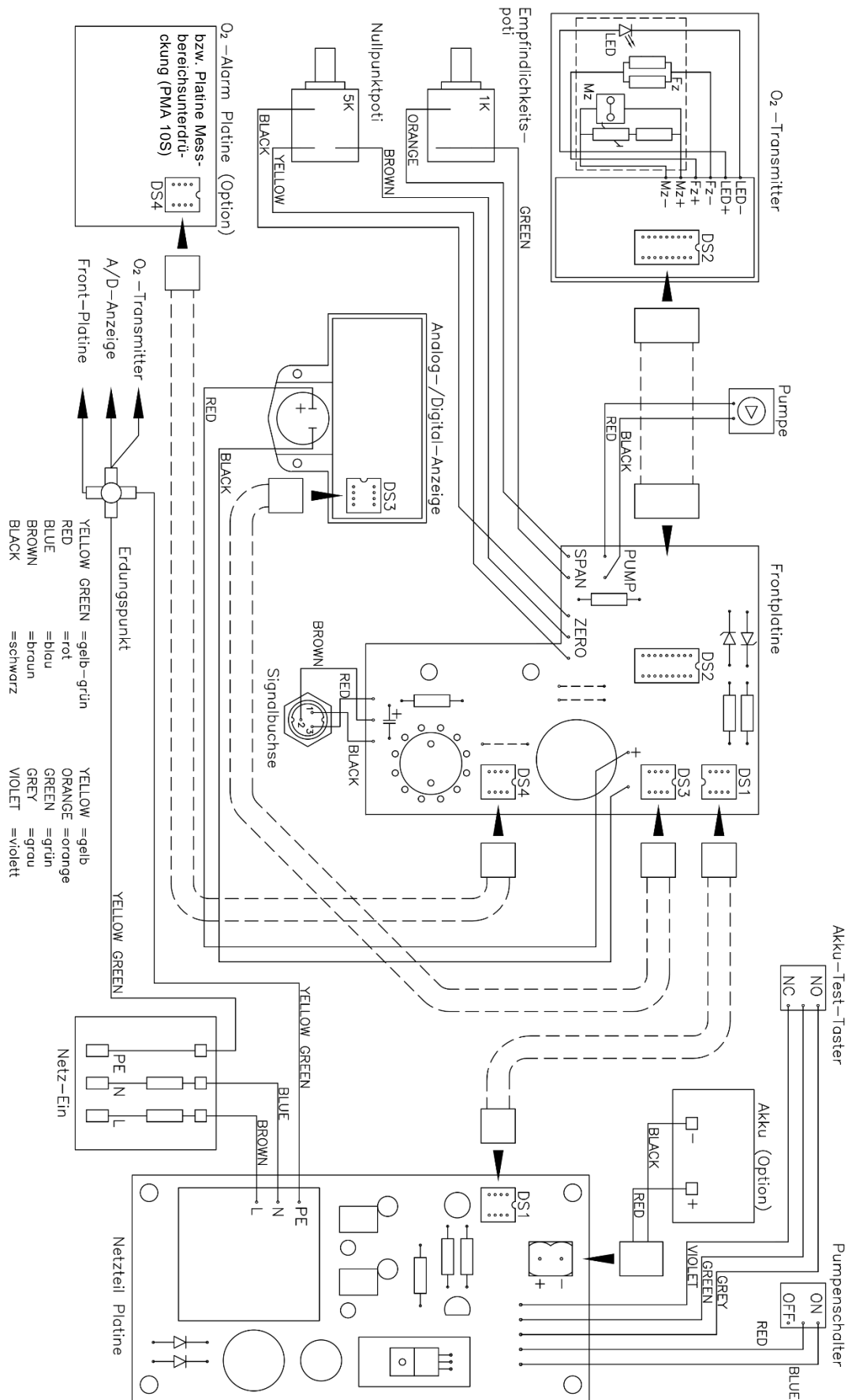


Abbildung 9

Baugruppenzusammenstellung (Zeichnungsnr.: 2355-5.01.0)