



PSS5C

## Tragbare Gasaufbereitung Serie PSS®

PSS5C, PSS5C/2 und PSS5C/3

### Besonderheiten

- Schutzgrad IP42 nach EN 60529
- Option zur Messung der Gastemperatur im Ausgang des Wärmetauschers, 4-20 mA
- Option zur Überwachung der Kühler-temperatur (im Kühlblock), 4-20 mA
- Standardmäßig mit leistungsstarkem ECP1000C-Gaskühler ausgestattet
- Wartungsarm
- Gasausgangstaupunkt einstellbar von +2 bis +15 °C
- Taupunktstabilität < ±0,1 °C
- Betriebsbereit in weniger als 3 Minuten
- Kompakte Ausführung, geringes Gewicht
- Schlagfester Koffer mit integriertem Trolley
- Maximale Betriebssicherheit
- Jet-Stream-Wärmetauscher in diversen Werkstoffen lieferbar
- Universell ausstattbar
- Optionaler Schultergurt

### Anwendung

Die Gasaufbereitung PSS5C ist für den variablen diskontinuierlichen Einsatz ebenso geeignet wie für den kontinuierlichen Dauerbetrieb.

Der PSS5C-Koffer entspricht der Schutzart IP42, wie in der Norm EN 15267-4:2017 gefordert, und beinhaltet eine normgerechte Gastemperaturüberwachung sowie eine von außen sichtbare Temperaturanzeige.

Die gesamte Gasaufbereitung ist in einem kompakten und schlagfesten Kunststoffkoffer untergebracht, der mit einem integrierten Trolley mit ausziehbarem Griff ausgestattet ist. So können ohne großen Aufwand schnell, wartungsarm und betriebssicher Gasanalysen an verschiedenen Einsatzorten durchgeführt werden. Optional ist auch ein robuster Schultergurt zur Montage am PSS5C-Koffer erhältlich.

### Beschreibung

Das Gasaufbereitungssystem PSS5C ist standardmäßig mit einem leistungsstarken Peltier-Gaskühler der neuen Baureihe ausgestattet.

Der Kühler ist mit einem Jet-Stream-Wärmetauscher ausgestattet, der das Messgas konstant auf +5 °C, unabhängig von der Umgebungstemperatur, abkühlt. Sobald nach der Inbetriebnahme die Betriebstemperatur < +8 °C erreicht ist, wird mit dem Gaskühler-Statuskontakt die Messgaspumpe N...KPE automatisch eingeschaltet. Die Schlauchpumpe SR 25.2-W gewährleistet eine kontinuierliche Kondensatableitung. Dies ermöglicht es auch, Langzeitmessungen problemlos mit dem Gasaufbereitungssystem durchzuführen. Die entsprechende Partikelfiltration erfolgt mit dem Feinfilter FP-2T.

Zur einfacheren Handhabung des PSS5C ist die Anzeige und Funktion des Kühlers von außen sichtbar. Der Koffer muss nur noch zu Wartungszwecken geöffnet werden.

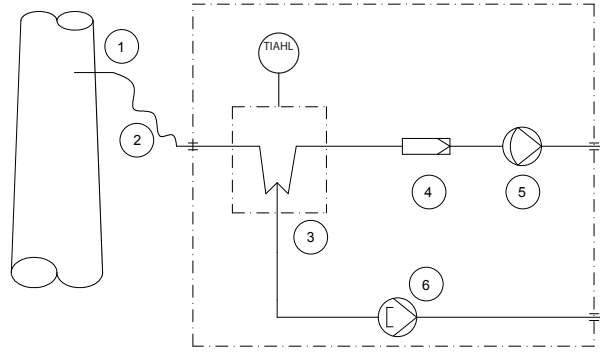
Das portable PSS5C-Gasaufbereitungssystem ist ein komplettes Aufbereitungssystem für die meisten Gasanalysengeräte.

Die in der PSS5C eingebauten Komponenten sind für den „Dauereinsatz“ vorgesehen.

Für spezielle Messaufgaben können aus unserem umfangreichen Lieferprogramm auch zusätzliche oder andere Komponenten eingesetzt werden.

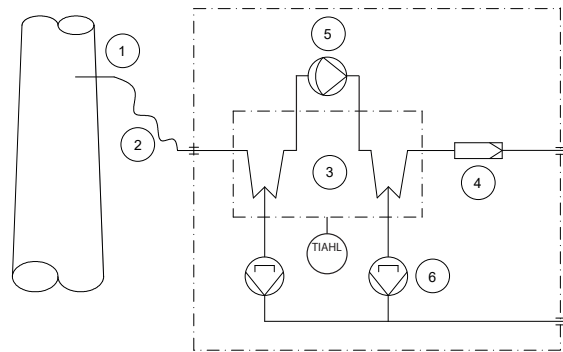
## Aufbau PSS5C

- 1 Entnahmesonde
- 2 Entnahmeleitung, 3 m PVC-Schlauch
- 3 Peltier-Gaskühler mit Temperaturalarm (TIAHL)
- 4 Feinfilter FP-2T, 2 µm Filtereinheit
- 5 Messgaspumpe
- 6 Schlauchpumpe SR25.2-W

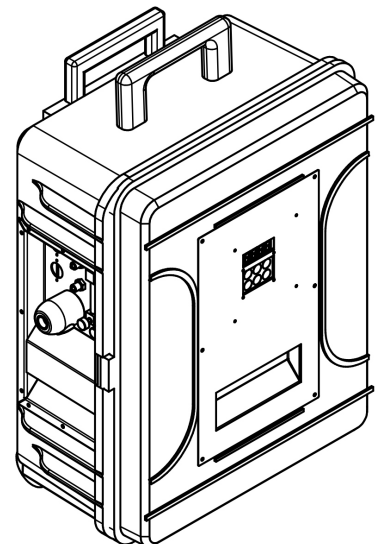
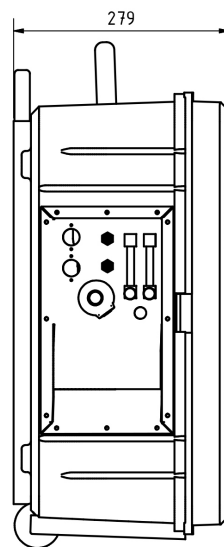
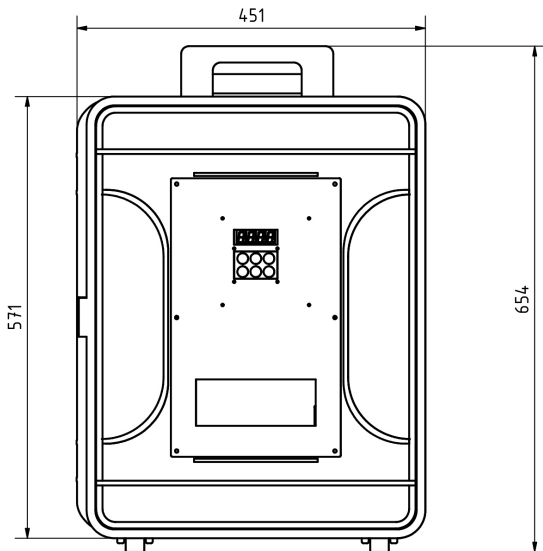


## Aufbau PSS5C/2

- 1 Entnahmesonde
- 2 Entnahmeleitung, 3 m PVC-Schlauch
- 3 Peltier-Gaskühler mit Temperaturalarm (TIAHL)
- 4 Feinfilter FP-2T, 2 µm Filtereinheit
- 5 Messgaspumpe
- 6 Schlauchpumpen 2 x SR25.2-W



## Abmessungen



Abmessungen in mm

Gasaufbereitung Serie PSS*	Version PSS5C	Version PSS5C/2	Version PSS5C/3
Artikel-Nr.	<b>01G4000(a)**</b>	<b>01G4250</b>	<b>01G4500(a)**</b>
Gasausgangstaupunkt	Einstellbereich: +2 bis +15 °C, Werkseinstellung: +5 °C		
Gasausgangstaupunktstabilität	Bei konstanten Bedingungen < ± 0,1 °C		
Gaseingangstemperatur	*Max. 80 °C, optional: *max. 180 °C mit Edelstahl Schott-Verschraubung		
Gaseingang-Wasserdampfsättigung	*Max. +80 °C		
Gasdurchfluss Wärmetauscher	*Max. 150 NI/h	*Max. 150 NI/h pro Wärmetauscher	*Max. 350 NI/h
Umgebungstemperatur	*+5 bis +40 °C		
Lagertemperatur	-25 bis +65 °C		
Druck	0,7 bis 1,4 bar abs.		
Gesamtkühlleistung	*Max. 80 kJ/h		
Anzahl Gaseingänge	1		
Anzahl Gasausgänge	1, optional: max. 2		
Mediumanschlüsse	Schlauchanschlüsse 4/6 mm, Werkstoff: PVDF		
Werkstoff mediumberührter Teile	Rostfr. Stahl 1.4571, Glas, PVDF, PTFE, Novopren®		
Betriebsbereit	Ca. 3 min.		
Netzanschluss	230 V AC ±10 %, 50/60 Hz oder Artikel-Nr. mit (a)**: 115 V AC ±10 %, 60 Hz		
Leistungsaufnahme	Max. 240 VA; bei Option Temperaturregler und beheizter Leitung 230 V: max. 1620 VA, 115 V: max. 920 VA		
Gerätesicherung	4 A, träge, 5 x 20 mm, bei Option Temperaturregler: 10 A, träge		
Elektrischer Anschluss	2 m Leitung		
Geräteschutzart	IP42 EN 60529		
Gehäuseversion	Tragbarer schlagfester Kunststoffkoffer mit integriertem Trolley und ausziehbarem Griff		
Gehäusefarbe	Schwarz		
Abmessungen (B x H x T)	451 x 654 x 279 mm mit Rollen und Griff		
Elektrischer Geräte-Standard	EN 61010		
Gewicht ohne Optionen	Ca. 18,5 kg	Ca. 19,5 kg	Ca. 19 kg

\* Technische Daten mit Max.-Angaben sind unter Berücksichtigung der Gesamtkühlleistung bei 25 °C und bei einem Ausgangstaupunkt von 5 °C zu bewerten.  
 \*\*(a) ist die Ergänzung zur Artikel-Nr. für Ausführungen mit 115 V Netzversorgung.

PTFE = Polytetrafluoräthylen (Teflon®), PVDF = Polyvinylidenfluorid  
 Teflon® ist ein eingetragenes Warenzeichen für Polytetrafluorethylen (PTFE) von DuPont Performance Elastomers, USA.

NI/h und NI/min beziehen sich auf die deutsche Norm DIN 1343 und basieren auf diesen Normbedingungen: 0 °C, 1013 mbar.

Andere Ausführungen auf Anfrage.

## Option: Schultergurt zur Montage am PSS5C-Koffer



Optionen PSS5C	Typ	Artikel-Nr.
Membranpumpe N5KPE, Austausch	Mehrpreis für den Austausch der standardmäßig verbauten N3KPE durch N5KPE-Membranpumpe	01G9090
Membranpumpe N9KPE, Austausch	Mehrpreis für den Austausch der standardmäßig verbauten N3KPE durch N9KPE-Membranpumpe	01G9095
Durchflussmesser inklusive	FM40 7-70 NI/h Luft	01G9072
Messgasausgang,	FM40 15-150 NI/h Luft	01G9077
max. 2 Stück	FM40 25-250 NI/h Luft	01G9082
	FM40 50-500 NI/h Luft	01G9087
Weiterer Messgasausgang ohne Durchflussmesser	Paralleler Messgasausgang mittels T-Stück auf seitliche PVDF-Schottverschraubung verschlaucht, DN 4/6, max. 1 Stück	01G9065
Entnahmerohr	Kanthal®-Entnahmerohr ø 6 mm, Länge 1 m, Entnahmetemperatur max. 1300 °C	01G9030
3-Wege-Kugelhahn	3L/PV-1 zur Prüf- oder Messgasumschaltung im Eingang der Messgasaufbereitung mit Haltewinkel montiert, Verschraubungen PVDF	01G9046
5-Wege-Kugelhahn	5L/PV-1 zur Prüf- oder Messgasumschaltung im Eingang der Messgasaufbereitung mit Haltewinkel montiert, Verschraubungen PVDF	01G9045
Nadelventil	Nadelventil im Bypass der Messgaspumpe Typ N3/N5/N9 zur drucklosen Regelung, mit PVDF-Verschraubungen, Haltewinkel und Montage	01G9050
Elektronische Temperaturregler für max. 12 m (230 V) oder max. 6 m (115 V) beheizte Entnahmeleitung, 100 W/m für PT100	701 Regelbereich 0 bis 200 °C, Eingang PT100, Netz: 230 V 50/60 Hz (Artikel-Nr. 01G9055) oder 115 V 50/60 Hz (Artikel-Nr. 01G9055a), Kontakt-Schaltleistung 250 V AC max. 10 A, komplett montiert inkl. Anschlussbuchse 7-polig 10 A	01G9055(a)
Elektronische Temperaturregler für max. 12 m (230 V) oder max. 6 m (115 V) beheizte Entnahmeleitung, 100 W/m für Thermoelement Ni-CrNi	701 Regelbereich: 0 bis 200 °C, Eingang Thermoelement Ni-CrNi, Netz: 230 V 50/60 Hz (Artikel-Nr. 01B8245) oder 115 V 50/60 Hz (Artikel-Nr. 01B8245a), Kontakt-Schaltleistung 250 V AC max. 10 A, komplett montiert inkl. Anschlussbuchse 7-polig 10 A	01B8245(a)
Anschlussadapter für beheizte Entnahmeleitung DN 4/6	PSS5C Anschlussadapter mit Knickschutz zur starren Montage beheizter Messgasleitung mit austauschbarem PTFE-Schlauch DN 4/6, bestehend aus spezieller Swagelok-Verschraubung mit 4 mm Stützhülse, Werkstoff: rostfr. Stahl 1.4571	01G9060
Anschlussadapter für beheizte Entnahmeleitung DN 6/8	PSS5C Anschlussadapter mit Knickschutz zur starren Montage beheizter Messgasleitung mit austauschbarem PTFE-Schlauch DN 6/8, bestehend aus spezieller Swagelok-Verschraubung mit 6 mm Stützhülse, Werkstoff: rostfr. Stahl 1.4571	01G9061
Analogausgang	Analogausgang der Messgaskühlertemperatur am PSS5C Koffer mit Anschlussbuchse, mA-Ausgang für PSS5C 0/4 bis 20 mA, galvanisch getrennt, Bürde: 500 Ohm	01G9010
mA Ausgang	Thermoelement Typ K zur Temperaturmessung im Wärmetauscher mit Ausgang 4-20 mA für -10 bis 50 °C, Bürde: 180 Ohm	01K9250
Feuchtigkeitsauswertung	Feuchtigkeitsauswertung im PSS5C-Koffer mit Messgasumpenabschaltung, Flüssigkeitsalarmsensor Typ LA1S, für leitfähige Medien, komplett verdrahtet, Auswertung über Frontdisplay	01G9015
Messgaseingang aus rostfreiem Stahl	Mehrpreis für Messgasaufbereitung Serie PSS* mit Ausführung der Verschraubung im Messgaseingang aus rostfr. Stahl 1.4571 für 6 mm Rohr	C40002
Eingebauter Aerosol-Filter CLF-5	Mehrpreis für Messgasaufbereitung Serie PSS* mit CLF-5 Aerosolfilter, inklusive Verschraubungen und Montage	C40003
Messgasausgang aus rostfreiem Stahl	Mehrpreis für Messgasaufbereitung Serie PSS* mit Ausführung der Verschraubung im Messgasausgang aus rostfr. Stahl 1.4571 für 6 mm Rohr	C40005
Schultergurt zur Montage am PSS5C-Koffer	Gepolsterter und verstellbarer Schultergurt aus robustem Polyester Material zur Montage am PSS5C-Koffer.	90G0270